

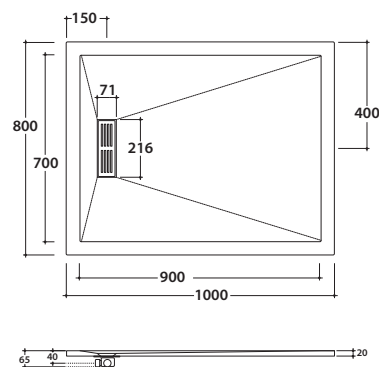
DOCCIAPIETRA H2 PIATTO DOCCIA DP210080XXX

CE EN 14527:2016

DIN 51097

Resistenza allo scivolamento con angolo 24° secondo DIN51097

GLOBO



Cod. **DP210080XXX**

Piatto doccia 100x80 cm. Installazione da appoggio o filo pavimento.

Piletta di scarico inclusa. Reversibile. Peso 21,6 Kg

Colori



506 Bianco



507 Grigio



508 Beige



509 Nero



510 Tortora

Ricambi



Cod. **DP011XXX**

Copripiletta



Cod. **DP012**

Piletta di scarico

Accessori



Cod. **DET01**

Detergente per pulizia dei piatti doccia DOCCIAPIETRA (1 Lt)



Cod. **DPPENXXX**

Pennarello di ritocco



Cod. **DPKITXXX**

Kit di riparazione