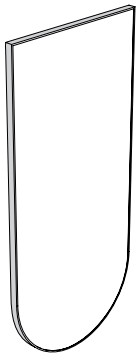
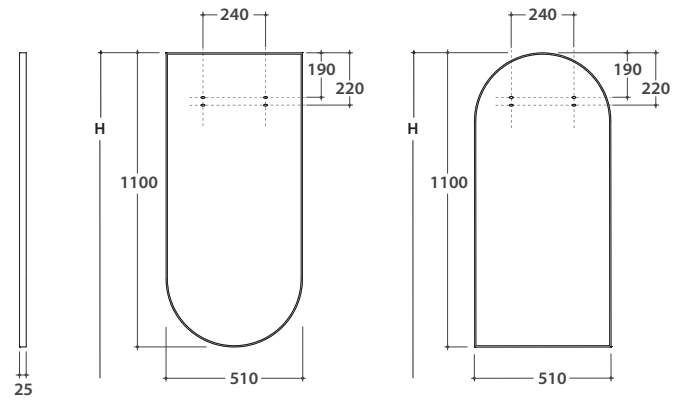


# LALITA SPECCHIERA 110x51 cm LT045LAR

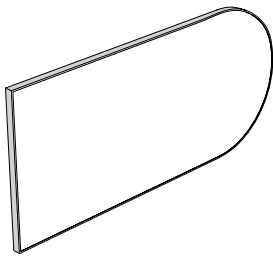
# GLOBO



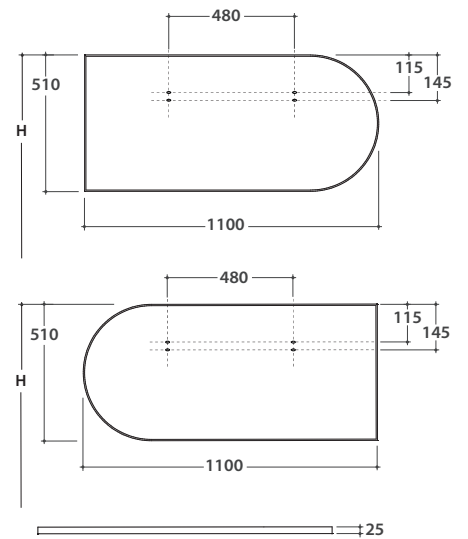
Installazione verticale



**H** = Altezza Installazione consigliata 193 cm



Installazione orizzontale



**H** = Altezza Installazione consigliata 193 cm

Cod. **LT045LAR**

Specchiera 110x51 cm installabile orizzontale o verticale. Peso 12 Kg.