

T-EDGE - Le Lastre - B6R31BI

CE EN 14688:2018

Cod. **B6R31BI**

Lavabo 30.20 h14 cm. Installazione da appoggio o sospesa.
Completo di fissaggi. Peso 7 Kg



Lavabo abbinabile con Arredo OPI



BATAFORM®



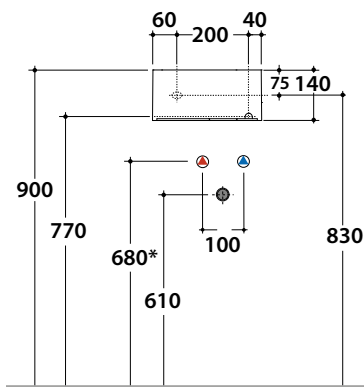
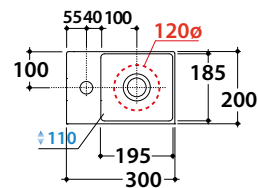
CERASLIDE®



GLOBOTHIN®

GLOBO

Inspired by **Life**



* Per rubinetto su piano

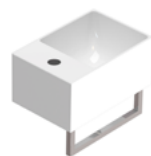
Cod. **OP009YAR**

Portasciugamani frontale in acciaio verniciato nero opaco 29x10 cm. Peso 0,7 kg.



Cod. **PT009CR**

Portasciugamani frontale in ottone cromato 26 x 10 cm. Peso 1,4 kg.



Cod. **FI024BI**

Piletta a scarico libero con tappo in ceramica per lavabi senza troppo pieno. Peso 0,5 Kg



Cod. **FI024CR**

Piletta cromata a scarico libero per lavabi senza troppo pieno. Peso 0,5 Kg





EN 14688:2018

GLOBO

Inspired by **Life**



Consigli per una corretta pulizia

Pulizia della ceramica

Si consiglia l'utilizzo di acqua tiepida in abbinamento a prodotti per la pulizia non abrasivi

[Clicca per visualizzare o scaricare](#)



DOP N° L001-01



GLOBOTHIN®

Un nuovo ed esclusivo impasto ceramico per portare a soli 6 mm di spessore i bordi dei lavabi, mantenendone inalterati la stabilità e le geometrie

6 mm



CERASLIDE®

E' il risultato di anni di ricerca , sugli smalti e sull'applicazione ceramica,che garantisce piu' protezione,maggiore resistenza e facilita' di pulizia. Il controllo accurato delle temperature nelle varie fasi di cottura, in un ciclo che arriva a 26h,garantisce al processo di sinterizzazione,una perfetta omogeneita' di prodotto,riducendo la porosita' e impedendo l'accumulo di residui.



BATAFORM®

Per garantire una sempre maggiore attenzione all'igiene e' stato sviluppato il trattamento antibatterico BATAFORM®,che basa la sua efficacia sulla reazione degli ioni d'argento che inibiscono il proliferare dei batteri. I test effettuati da laboratori certificati hanno confermato,secondo la normativa uni 4543,un drastico calo della presenza di batteri,senza alterare per questo la lucentezza dello smalto.