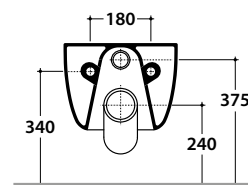
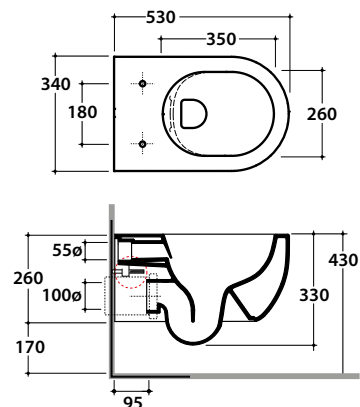
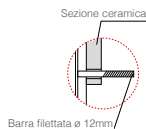
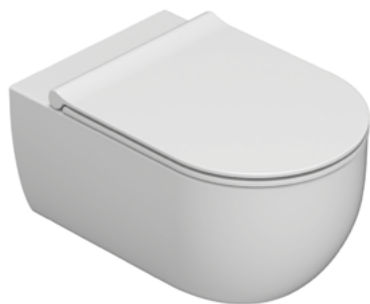


MODE MES02BI

CE EN 997:2018

Cod. **MES02BI**

Vaso sospeso SENZABRIDA® 53.34 h33 cm. Scarico medio < 3 Lt. Completo di fissaggi. Peso 20 Kg



BATAFORM®



Bagno di Colore
Solo bianco opaco



SENZABRIDA®



CERASLIDE®



Scarico medio < 3 litri

Cod. **ME020BI**

Copri vaso rimovibile in duroplast con chiusura rallentata e trattamento antibatterico. Peso 3 Kg.

Cod. **ME019BI**

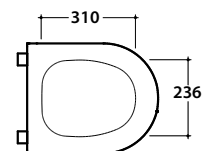
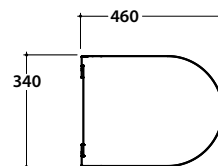
Copri vaso rimovibile in duroplast con chiusura tradizionale e trattamento antibatterico. Peso 3 Kg



Copriwater con sistema di
cerniere a sgancio rapido



Trattamento antibatterico per sedili in
versione bianco lucido



Cod. **VA132**

Riduttore flusso di scarico.



Cod. **PU001**

Protezione antiurto e acustica.



Cod. **FI002**

Staffa di fissaggio a "L". Peso 2,5 Kg





EN 997:2018

GLOBO

Inspired by **Life**



Consigli per una corretta pulizia

Pulizia della ceramica

Si consiglia l'utilizzo di acqua tiepida in abbinamento a prodotti per la pulizia non abrasivi

Pulizia dei sedili e delle cerniere

Pulire utilizzando solo spugne e panni morbidi con acqua e sapone neutro. In caso di utilizzo con prodotti ad effetto prolungato per la pulizia della ceramica, si deve assolutamente evitare il contatto con il coprivaso e le sue componenti metalliche. In caso di utilizzo di prodotti anticalcare per la pulizia della ceramica, non tenere abbassato anello e coperchio del coprivaso, per evitare di esporli ai vapori che potrebbero alterarne la brillantezza. Tutti i sedili colorati sono ancora più delicati e soggetti a cambiamenti di colore se esposti, anche minimamente ai vapori. Tutte le cerniere dei nostri sedili sono prodotte con acciai inossidabili di produzione esclusivamente Europea (AISI 303/304). Purtroppo, un'errata pulizia e un contatto, anche minimo con i vapori di sostanze contenenti acido cloridrico o solforico, può pregiudicare la iniziale lucentezza. Infatti, dopo un uso errato di prodotti di pulizia, le cerniere si possono presentare arrossate, ossidate o arrugginite, anche dopo un tempo limitato. I vapori emanati da questi due acidi hanno effetti devastanti, corrodendo qualsiasi materiale. Nel caso dell'acciaio, non viene intaccata la struttura molecolare e non vi è un cedimento strutturale, ma solo un effetto superficiale che però ne pregiudica l'aspetto.



CERASLIDE®

E' il risultato di anni di ricerca, sugli smalti e sull'applicazione ceramica, che garantisce più protezione, maggiore resistenza e facilità di pulizia. Il controllo accurato delle temperature nelle varie fasi di cottura, in un ciclo che arriva a 26h, garantisce al processo di sinterizzazione, una perfetta omogeneità di prodotto, riducendo la porosità e impedendo l'accumulo di residui.



BATAFORM®

Per garantire una sempre maggiore attenzione all'igiene è stato sviluppato il trattamento antibatterico BATAFORM®, che basa la sua efficacia sulla reazione degli ioni d'argento che inibiscono il proliferare dei batteri. I test effettuati da laboratori certificati hanno confermato, secondo la normativa UNI 4543, un drastico calo della presenza di batteri, senza alterare per questo la lucentezza dello smalto.



Trattamento antibatterico per sedili

Sui sedili, grazie alla resina antibatterica trattata con uno specifico additivo antimicrobico, è garantita una drastica riduzione della presenza di germi e batteri, mantenendo la superficie integra e lucida per un lungo periodo di tempo.

Clicca per visualizzare o scaricare



DOP N° V001-01



Istruzioni di montaggio sanitari sospesi



Video istruzioni sanitari sospesi



Video istruzioni copriwater