

# MODE ME100BI

CE EN 14688:2018

Cod. **ME100BI**

Lavabo 100.49 h20 cm. Installazione sospesa o su struttura.  
Completo di fissaggi. Peso 22,8 kg



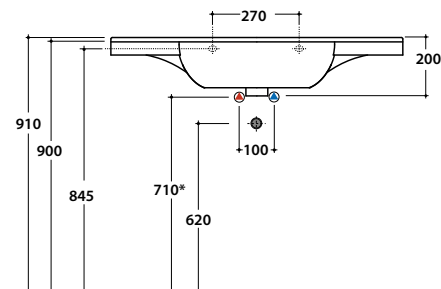
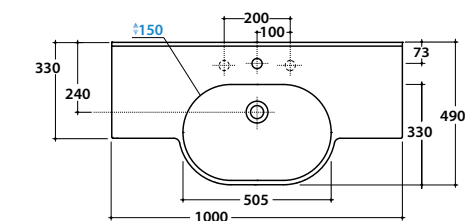
CERASLIDE®



BATAFORM®

# GLOBO

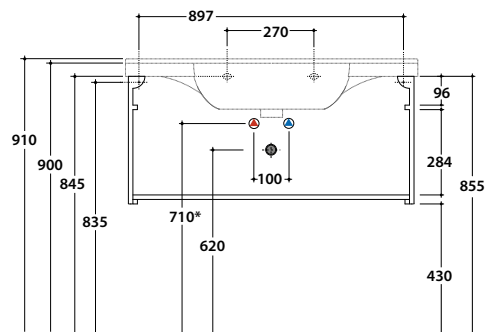
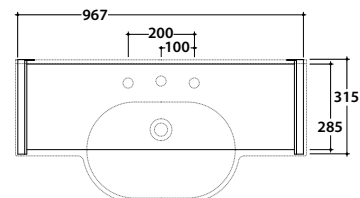
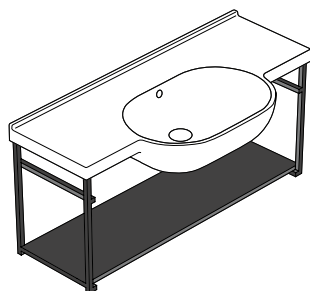
Inspired by **Life**



\* Per rubinetto su piano

Cod. **ME001SAR**

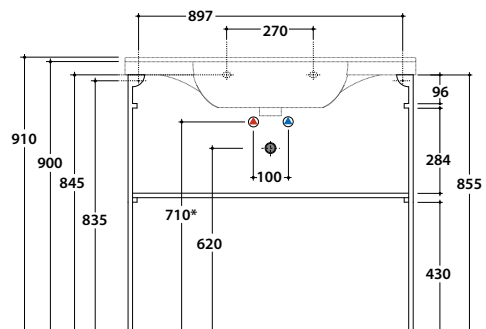
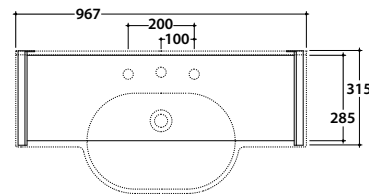
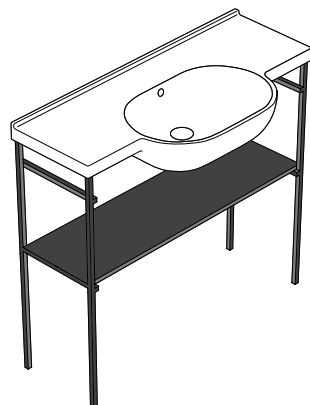
Struttura sospesa in acciaio nero opaco 96,7x31,5 h42 cm. Per lavabo ME100. Peso 12,5 Kg



\* Per rubinetto su piano

Cod. **ME003SAR**

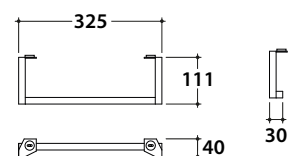
Struttura a terra in acciaio nero opaco 96,7x31,5 h85,5 cm. Per lavabo ME100. Peso 11,5 Kg



\* Per rubinetto su piano

Cod. **ME001YAR**

Portasciugamani 32,5X4 h11 cm per lavabi ME100 e ME080. Peso 3 Kg.





EN 14688:2018

# GLOBO

Inspired by **Life**



## Consigli per una corretta pulizia

### Pulizia della ceramica

Si consiglia l'utilizzo di acqua tiepida in abbinamento a prodotti per la pulizia non abrasivi

[Clicca per visualizzare o scaricare](#)



DOP N° L001-01



E' il risultato di anni di ricerca , sugli smalti e sull'applicazione ceramica,che garantisce piu' protezione,maggiore resistenza e facilita' di pulizia. Il controllo accurato delle temperature nelle varie fasi di cottura, in un ciclo che arriva a 26h,garantisce al processo di sinterizzazione,una perfetta omogeneita' di prodotto,riducendo la porosita' e impedendo l'accumulo di residui.



Per garantire una sempre maggiore attenzione all'igiene e' stato sviluppato il trattamento antibatterico BATAFORM®,che basa la sua efficacia sulla reazione degli ioni d'argento che inibiscono il proliferare dei batteri. I test effettuati da laboratori certificati hanno confermato,secondo la normativa uni 4543,un drastico calo della presenza di batteri,senza alterare per questo la lucentezza dello smalto.