

MINORI - I Piani - VA017BI

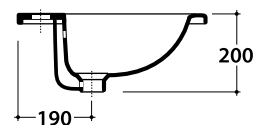
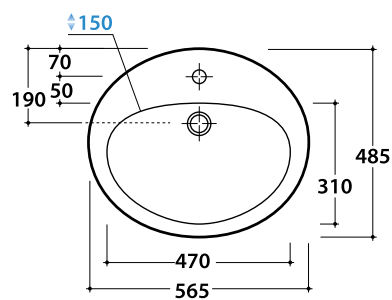
CE EN 14688:2018

GLOBO

Inspired by **Life**

Cod. **VA017BI**

Lavabo 56.48,5 h20 cm. Installazione ad incasso. Peso 13 Kg



CERASLIDE®



BATAFORM®

Cod. **FI012BI**

Piletta up and down con tappo in ceramica per lavabi con troppo pieno. Peso 0,5 Kg



Cod. **FI012CR**

Piletta cromata up and down per lavabi con troppopieno. Peso 0,5 Kg





EN 14688:2018

GLOBO

Inspired by **Life**



Consigli per una corretta pulizia

Pulizia della ceramica

Si consiglia l'utilizzo di acqua tiepida in abbinamento a prodotti per la pulizia non abrasivi

Clicca per visualizzare o scaricare



DOP N° L001-01



CERASLIDE®

E' il risultato di anni di ricerca , sugli smalti e sull'applicazione ceramica,che garantisce piu' protezione,maggiore resistenza e facilita' di pulizia. Il controllo accurato delle temperature nelle varie fasi di cottura, in un ciclo che arriva a 26h,garantisce al processo di sinterizzazione,una perfetta omogeneita' di prodotto,riducendo la porosita' e impedendo l'accumulo di residui.



BATAFORM®

Per garantire una sempre maggiore attenzione all'igiene e' stato sviluppato il trattamento antibatterico BATAFORM®,che basa la sua efficacia sulla reazione degli ioni d'argento che inibiscono il proliferare dei batteri. I test effettuati da laboratori certificati hanno confermato,secondo la normativa uni 4543,un drastico calo della presenza di batteri,senza alterare per questo la lucentezza dello smalto.