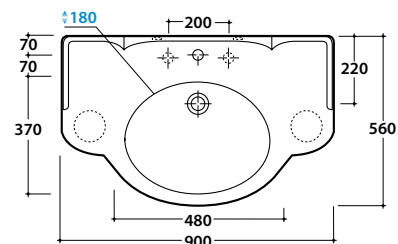


# PAESTUM LAVABO PA056.BI

# GLOBO

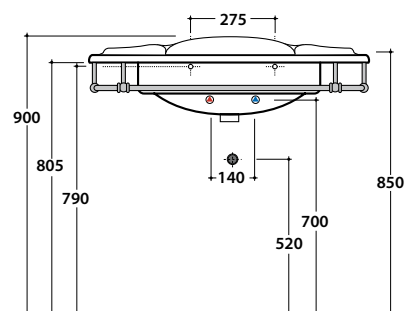


## Cod. **PA056.BI**

Lavabo 90 monoforo predisposto a tre fori diaframmati.  
Con foro troppo pieno. Installazione sospesa o su gambe in ceramica.  
Completo di fissaggi. Peso 26 kg.  
*Basin 90cm one hole, arranged for three tap holes. Provided with overflow.*  
*Wall-hung or on ceramic legs installation. Fixing kit included. Weight 26 kg.*

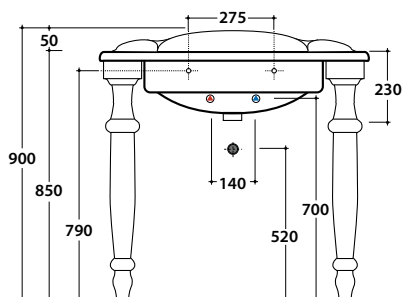
## Cod. **PAPC56**

Portasciugamani in ottone cromato. Peso 1,8 kg.  
*Brass chromium-plated towel rail. Weight 1,8 kg.*



## Cod. **PA096**

Portasciugamani in metallo anticato. Peso 4,5 kg.  
*Old-looking metal towel rail. Weight 4,5 kg.*



## Cod. **PA075.BI**

Gamba in ceramica. Completa di fissaggi. Peso 9 kg.  
*Ceramic leg. Fixing kit included. Weight 9 kg.*



Cod. **PASC56**

Struttura sospesa in ottone cromato. Peso 9,2 kg.  
*Brass chromium-plated wall-hung structure. Weight 9,2 kg.*

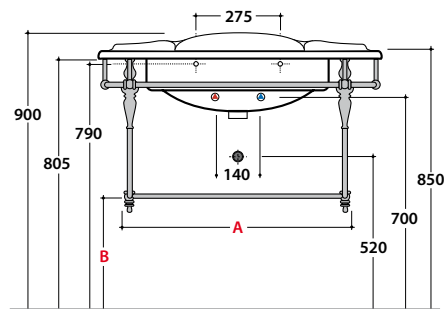


Cod. **PA067**

Struttura sospesa in metallo anticato. Peso 7 kg.  
*Old-looking metal wall-hung structure. Weight 7 kg.*

**PASC56: A=650 B=400**

**PA067: A=790 B=420**



Cod. **PATC56**

Struttura a terra in ottone cromato. Peso 12,5 kg.  
*Brass chromium-plated floor mounted structure. Weight 12,5 kg.*



Cod. **PA072**

Struttura a terra in metallo anticato. Peso 8 kg.  
*Floor mounted old-looking metal structure. Weight 8 kg.*

**PATC56: A=800 B=330**

**PA072: A=790 B=230**

