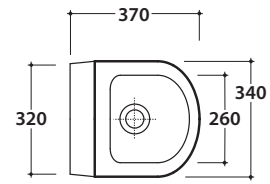


FORTY3 ORINATOIO SOSPESO FO029BI

CE EN 13407:2015

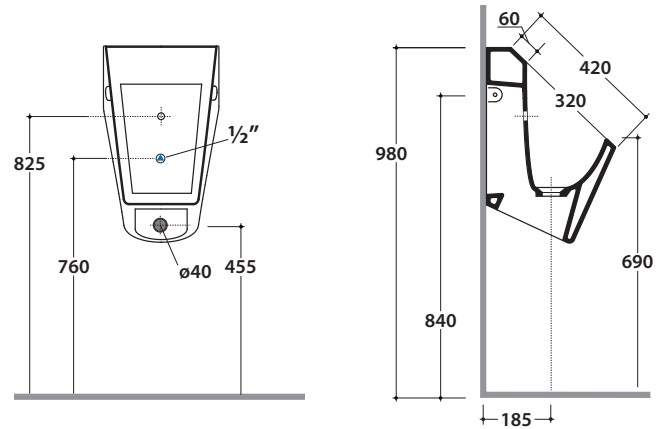
GLOBO



Effetto antibatterico su ceramica BATAFORM®



Prodotto smaltato con CERASLIDE®



Cod. **FO029BI**

Orinatoio sospeso 34.37 h57 cm. Completo di sistema di scarico e carico acqua.
Completo di FISSAGGIOGHOST®. Peso 18 Kg