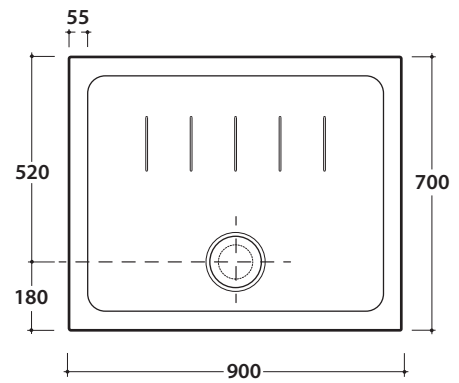


DOCCIAVIVA H 4,5 DV4090BI

CE EN 14527:2019

DIN 51097

GLOBO



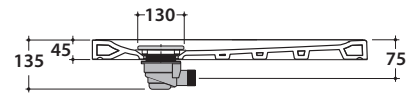
Piatto doccia installazione da appoggio



Piatto doccia installazione filo pavimento

Cod. **DV4090**

Piatto doccia 90x70 h4,5 cm. Installazione da appoggio o filo pavimento.
Peso 26 Kg.



Cod. **DS009**

Piletta cromata sifonata per piatti doccia DOCCIAVIVA H 4,5, DOCCIATRE e DOCCIATRE PLUS. ø 90. Portata di scarico 30 l/m



Cod. **DVR1BI**

Piletta con copertura in ceramica per piatti doccia DOCCIAVIVA H 4,5 e DOCCIATRE. ø 90. Portata di scarico 30 l/m