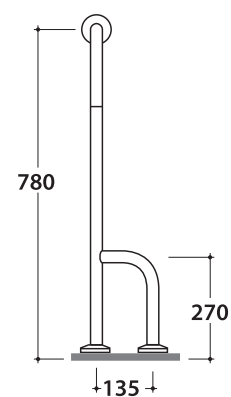
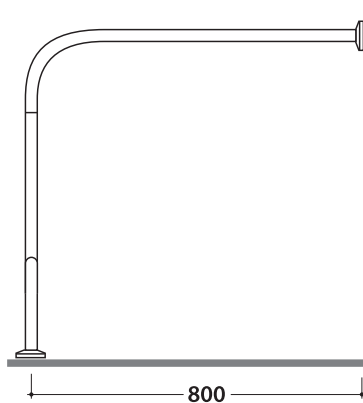


SOSTEGNO DS125

CE EN 12182:2012

GLOBO



Cod. **DS125**

Sostegno di sicurezza da parete a pavimento DX. Peso 2 Kg